

# CAISSON DÉPART GAINÉ POUR FILTRE EN GLISSIÈRE MÉDIA PLAT OU PLISSÉ



## APPLICATION

Pour tous filtres de G2 à F9.



## DESCRIPTION

Réalisation en tôle EZ ou en inox.  
Montage de filtres en glissière.

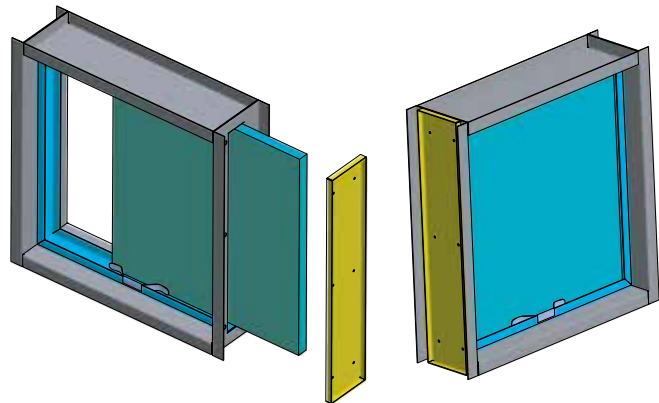
Porte sur la longueur ou la largeur.  
Nous préciser à la commande.

Dimensions filtre H x L	Dimensions gainé H x L
250 x 500	260 x 510
400 x 500	410 x 510
400 x 625	410 x 635
455 x 750	465 x 760
455 x 825	465 x 835
500 x 500	510 x 510
500 x 625	510 x 635
500 x 750	510 x 760
600 x 825	510 x 835
600 x 600	610 x 610



## OPTION

Bouton bakélite,  
peinture époxy.



**Pour toutes dimensions hors standard, nous consulter.**

Dimensions hors standard :

- Prendre les cotes extérieures du filtre sur longueur et hauteur + 10mm
- Profondeur du caisson = épaisseur du filtre + 125 mm
- Bord extérieur de 30 mm en plus.

**Trémie - Amont et Aval, nous consulter.**

**> Pour toutes dimensions hors standard, nous consulter.**